

Le volet Roulant Bioclimatique

NOTICE DE POSE- Modèle SMART A poser par 2 personnes

Outils nécessaires à la pose:



Cheilles, vis et câble électrique non fournis

SOMMAIRE:

Préambule	3
Précautions d'usage	3
Consignes Générales de sécurité:.....	4
1.1 Consignes de sécurité.....	4
1.2 Consigne requises sur le lieu de pose.....	4
2. Eléments fournis et repérages	4
2.1 Repérage	4
2.2 Cas de pose standard : Tableau et sous linteau.....	5
Cas de pose avec Option.....	5
3. Pose	6
3.1 Préparation au montage.....	6
3.2 Installation : Pose des supports de tube.....	6/7
3.3 Pose des coulisses	8
3.4 Vérifications	9
4. Pose du tablier et du tube octogonal.....	10/11
5. Branchement et réglage du moteur.....	11

Préambule

Lire attentivement cette notice de pose.

Tenir compte de son contenu et des avertissements qu'elle contient avant d'effectuer le montage. Ces informations sont très importantes pour une installation et une utilisation adéquate du matériel.

Seul du personnel qualifié doit se charger de la première mise en service

PRECAUTIONS D'USAGE:

1. Avant la pose, réceptionner le support sur lequel vient se fixer le BSO et vérifier :

- Que les côtes du volet correspondent à son emplacement
- Que l'intérieur du coffre soit suffisamment large pour installer le tablier
- Que l'aplomb des murs soit correct.
- Que le linteau ne soit pas cintré.
- Que le seuil soit droit

2. Il faut impérativement être 2 personnes pour monter le volet afin de faire coulisser correctement le tablier dans les guides

3. Pour une installation rapide et optimale du volet il est conseillé d'utiliser la pige dédiée afin de régler le parallélisme entre les coulisses

4. En cas d'installation avec un guide encastré, il est important d'installer un profil de base en attente pour permettre le bon coulissement du guide pendant l'installation.

5. Par temps de gel: ne pas manoeuvrer les volets

1. CONSIGNES GENERALES DE SECURITE:

1.1 Consignes de sécurité

La non observation des avertissements ci-dessous peut conduire à des blessures corporelles et des dégâts.
Le montage du volet nécessite 2 personnes !

Ne pas raccorder le moteur au secteur avant d'avoir terminé le processus de montage

Afin de garantir le montage du volet et son fonctionnement en toute sécurité, il est impératif de suivre les règles suivantes:

- Ne pas porter de bijoux
- Eviter les coups et les chutes pendant la manipulation et le transport
- Pour les perçages, prévoir les protections adéquates
- Avant la mise en service de la commande, il est impératif de s'assurer qu'aucune personne ou objet ne se trouve dans la zone de mouvement.
- Ne pas faire fonctionner le volet à la montée au cas où celui-ci se trouve bloqué en bas dans la neige / glace

1.2 Conditions requises sur le lieu de pose

il est nécessaire d'avoir un lieu de pose propre et sec

il est nécessaire d'avoir le matériel adapté sur le lieu de pose

il est nécessaire de protéger le volet après la pose lors d'un travail avec du crépi ou du mortier

2. ELEMENTS FOURNIS ET REPERAGES:

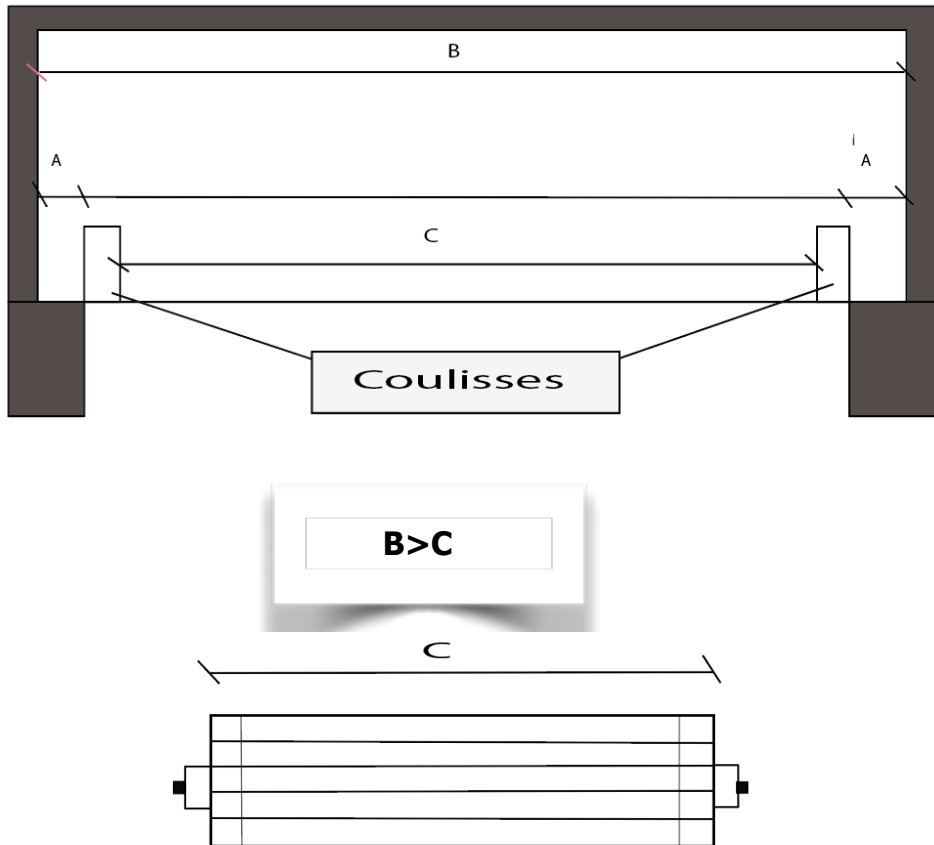
2.1 Repérage

Reportez vous au repérage noté sur les tubes d'enroulement.

NB: Selon la quantité et le type de pose, le colisage peut être réparti dans plusieurs cartons (voir étiquette sur les cartons)

2.2 Cas de pose standard: Pré-installation

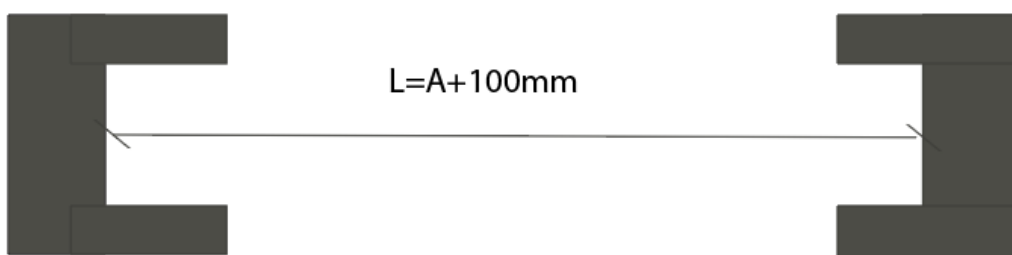
- Vérifier que la longueur de la pigne est égale à la largeur entre les coulisses (C)
- Vérifier que les coulisses sont de niveau
- Vérifier que la largeur B du caisson est supérieure à la largeur du tablier C (Valable pour les 2 types de pose)



NOTA: en pose Sous-face, la côte A doit être de 60mm de chaque côté.

Cas de pose avec option:

- Dans le cas d'une pose coulisses encastrées, vérifier que la distance entre les 2 coulisses soit égale à la dimension de la pigne (A) + 100mm



3 POSE

NOTA : IL FAUT ENLEVER LE FILM PLASTIQUE QUI RECOUVRE LE TABLIER A LA FIN DE LA POSE (Voir Instructions)

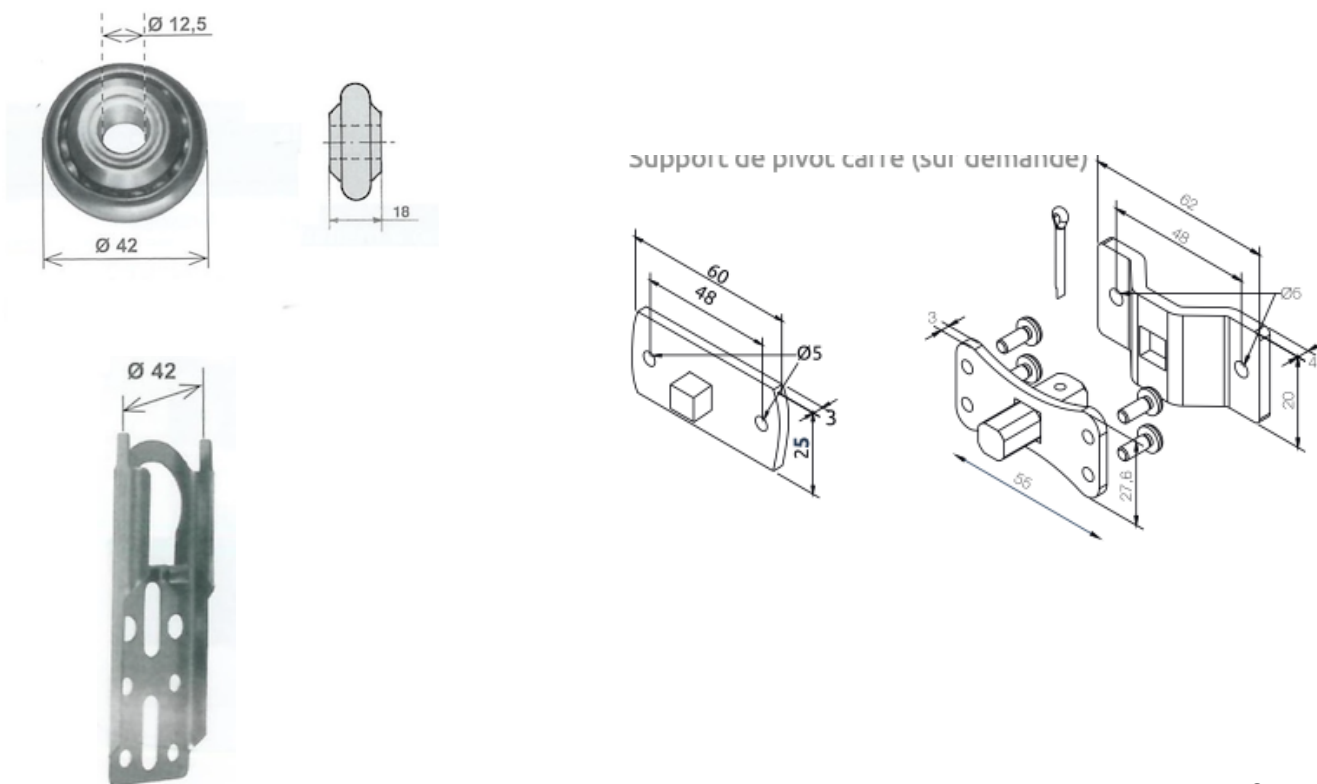
3.1 Préparation au montage:

La pose doit s'effectuer à deux personnes afin d'éviter tout risque de blessure.
Si vous ne respectez pas cette procédure vous risquez d'endommager le volet

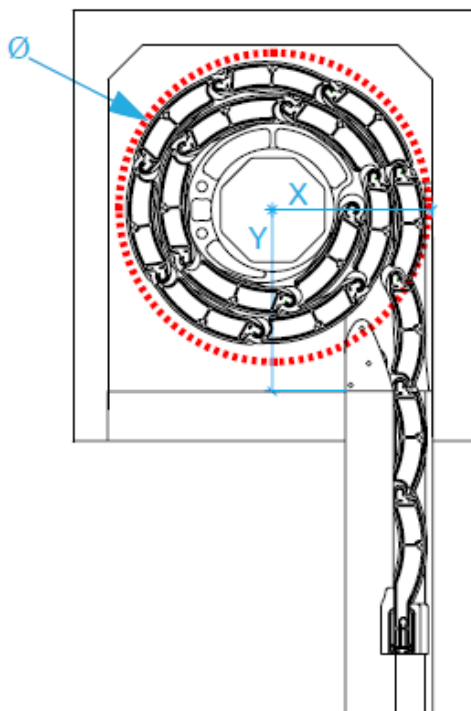
- 1- Déballer le carton du volet
- 2- Réunir toutes les pièces. (pige, coulisses, tablier)
- 3 - Vérifier les dimensions intérieures du coffre qui sont toujours supérieures au diamètre d'enroulement du tablier (voir le tableau correspondant)
- 4 - Installer les cales de réglage dans les coulisses

3.2 Pose des supports

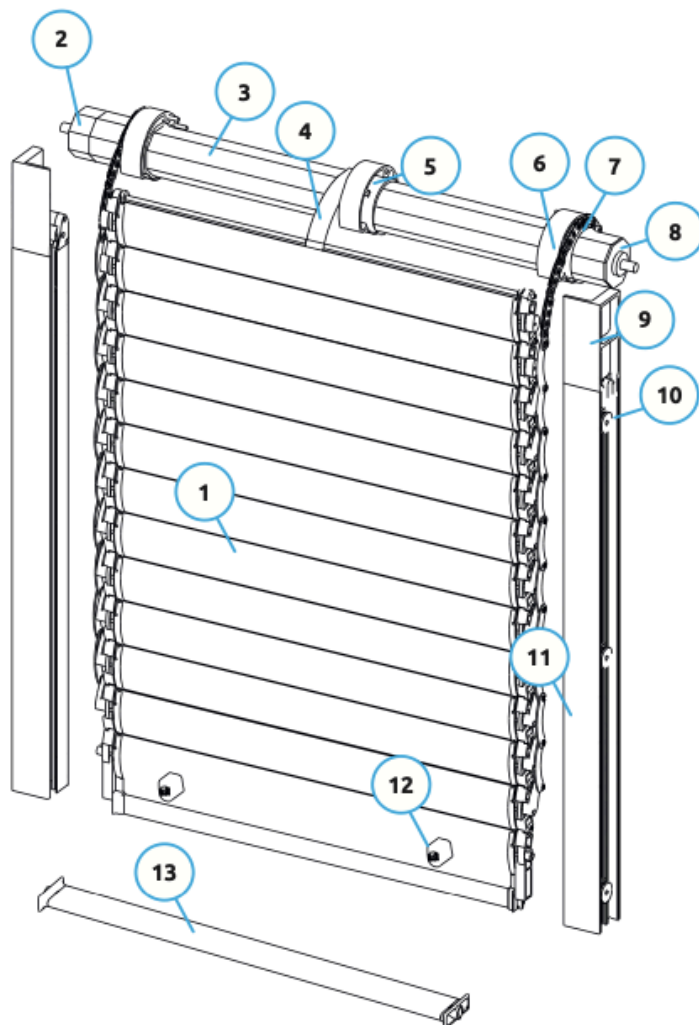
- 1- Poser les pièces de fixation latérales (axe et moteur) dans le caisson



2- Consulter le tableau d'enroulement et les côtes x et y afin d'installer correctement les pièces de fixation



H1	Ø	X	Y
1200	195	108	120
1400	215	118	120
1600	220	120	120
1800	235	128	120
2000	250	135	120
2200	252	136	130
2300	255	138	130
2400	265	143	130
2500	275	148	130
2600	285	153	140
2700	290	155	140
2800	295	158	150
2900	300	160	160
3000	305	163	160



3-3 Pose des coulisses

- 1- Placer les guides jusqu'à l'intérieur du coffre.
- 2- Visser les guides dans le tableau à l'aide des cales réglables (FIG.13)

Il faut IMPERATIVEMENT respecter la cote dos de coulisses commandée et la parallélisme parfait le long des coulisses

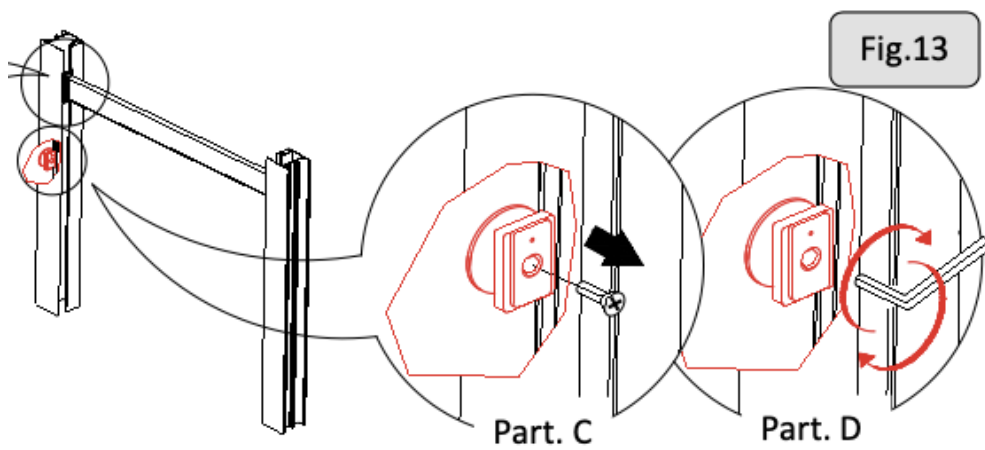
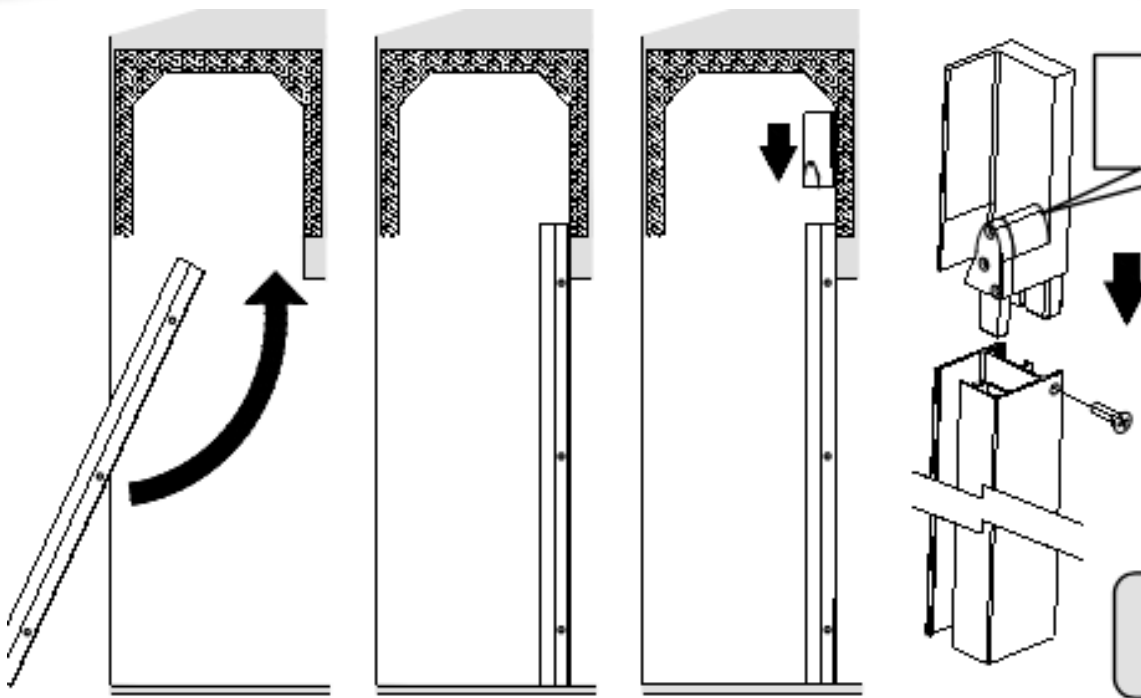
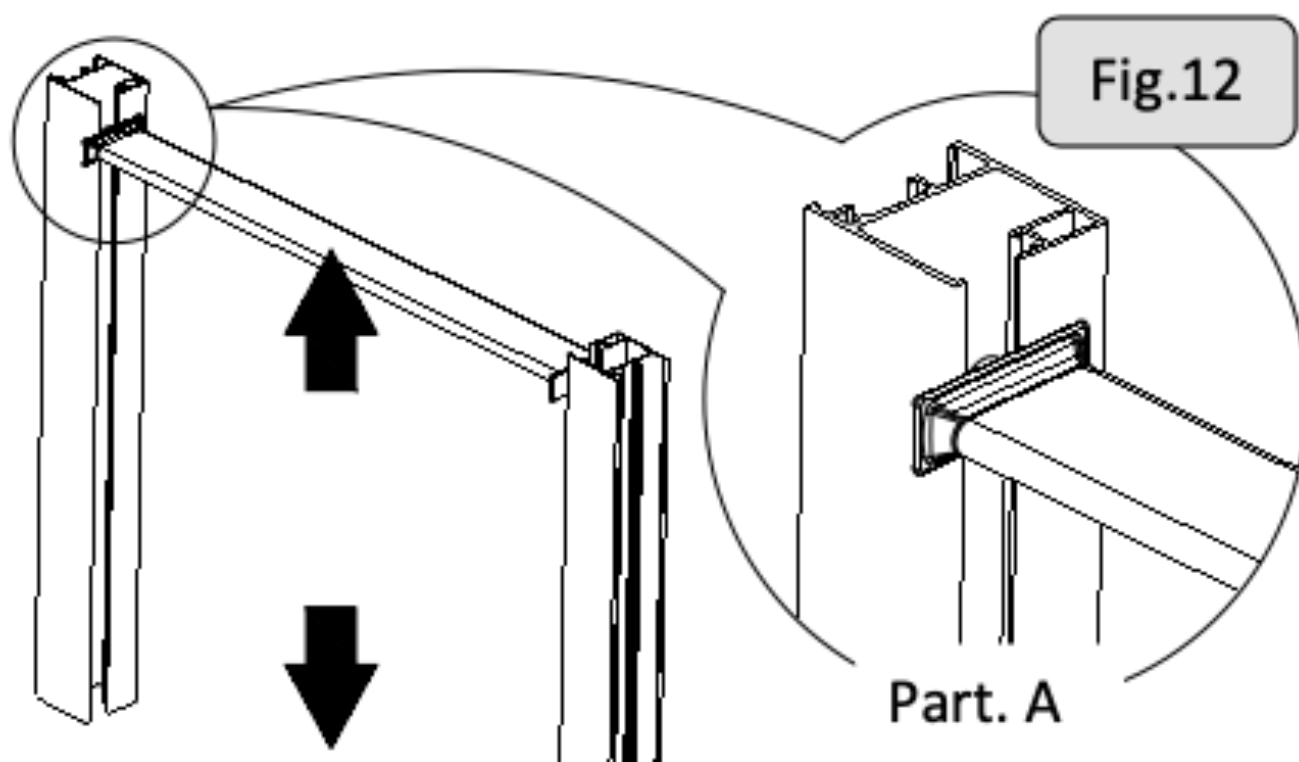


Fig.13

3-4 Vérifications.

- Vérifier le niveau des coulisses
- Vérifier le parallélisme entre les coulisses à l'aide de la pige (FIG. 12)
- Régler l'écartement des coulisses si nécessaire



4 Pose du tablier et du tube octogonal

Pour une parfaite installation, la pose du tablier doit s'effectuer à deux personnes

Il ne faut JAMAIS enlever le film plastique qui recouvre le tablier avant son installation (Voir Instructions)

- 1- Poser une protection à l'intérieur du coffre afin de ne pas abimer le tablier
- 2- Dérouler le tablier dans les coulisses (FIG. 14,15)
- 3- Enlever enfin le film plastique installé sur le tablier afin que les lames s'ouvrent (FIG.16)
- 4- Contrôler la côte des supports du tube et recouper le tube si nécessaire
- 5- Installer le tube et vérifier le niveau
- 6- aligner les bagues d'enroulement en plastique parallèlement aux coulisses et fixer les
- 7- Fixer les chaînes d'entraînement aux bagues d'enroulement (FIG.17)
- 8- Connecter le moteur

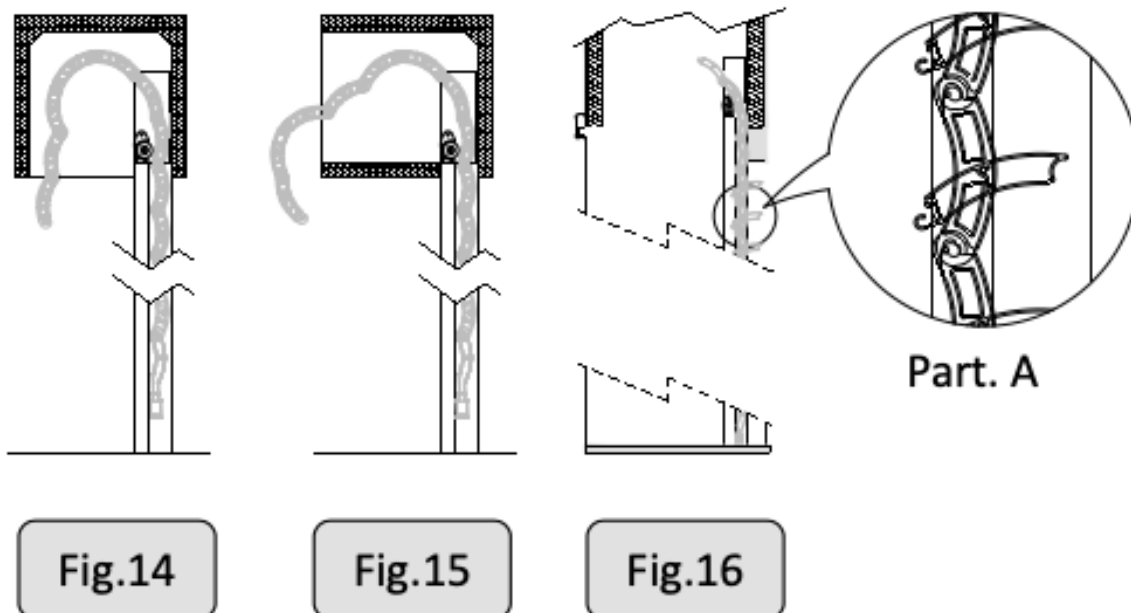
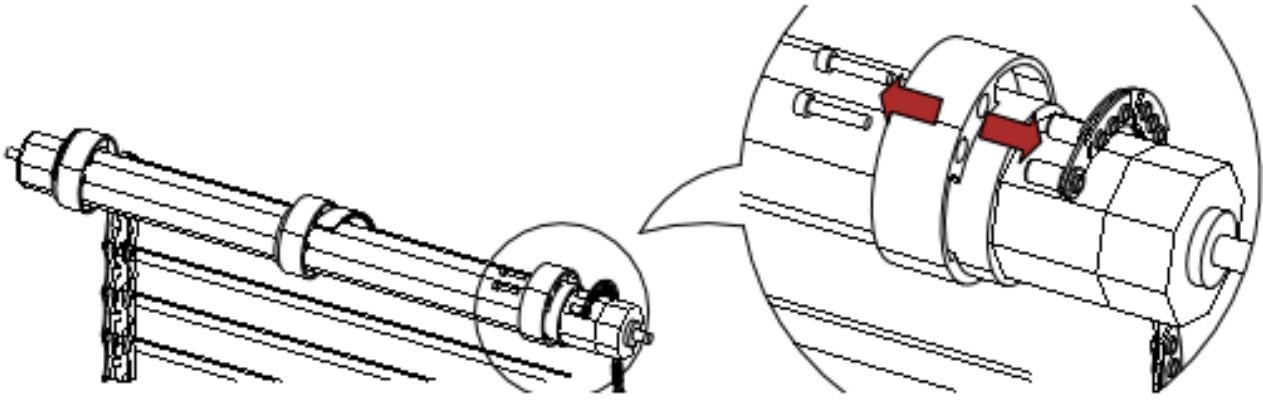
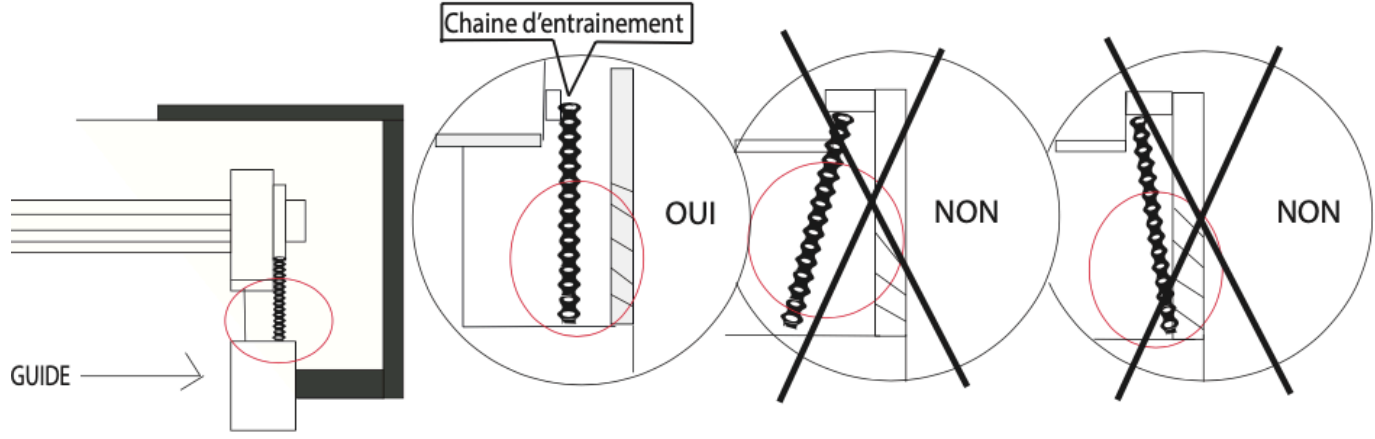


Fig. 17



NOTA: Si les bagues et les chaînes d'entraînement ne sont pas parallèles aux coulisses, le volet fonctionnera mal et le mécanisme peut se casser.



5 . MOTEUR

5-1. Réglage des fins de course

1- Enrouler le volet et enregistrer la fin de course haute à la position désirée (voir notice moteur)
ATTENTION, la lame finale doit toujours être dans les coulisses

2- Dérouler le tablier lames fermées et ajuster la fin de course basse. La fin de course finale est faite totalement lorsque les lames sont orientées à 110°. Ne pas dépasser les 110° afin de ne pas casser le mécanisme.

3- Fermer les lames puis fixer la sangle centrale sur le tube d'enroulement, celle-ci doit être souple

4- Fixer la pièce de fermeture sécurité sur la dernière lame

5- Vérifier le bon fonctionnement du volet en le faisant fonctionner (Montée, descente, orientation des lames)

Il faut laisser un jeu latérale des lames de 3, 4 mm pour la dilatation et le bon fonctionnement du volet

Après l'essai, vérifier que toutes les lames s'orientent en même temps et qu'elles ont le même jeu.

En cas contraire, intervenir immédiatement afin de solutionner le problème.